

**Etapă județeană/sectoarelor Municipiului București
a olimpiadelor naționale școlare - 2025**

PROBĂ SCRISĂ

Profil: Tehnic

Domeniul: Mecanică

Clasa a XII-a

- **Toate subiectele sunt obligatorii. Se acordă zece puncte din oficiu.**
- **Timpul efectiv de lucru este de trei ore.**

Subiectul I

TOTAL: 20 de puncte

I. 1. Scrieți pe foaia de concurs litera corespunzătoare răspunsului corect: (10 puncte)

- Proprietăți fizice ale metalelor sunt:
 - sudabilitatea și capacitatea de turnare;
 - prelucrabilitatea prin așchiere și duritatea;
 - fuzibilitatea și densitatea;
 - elasticitatea și magnetismul.
- Organele de asigurare a legăturii dintre doi arbori care-și pot transmite reciproc mișcarea și puterea, se numesc:
 - arcuri;
 - cuplaje;
 - lagăre;
 - osii.
- Pentru confecționarea niturilor este folosit oțelul cu următoarele proprietăți principale:
 - rezistență la rupere și plasticitate;
 - elasticitate și rezistență la oboseală;
 - dilatate termică și fuzibilitate;
 - refractoritate și capacitate de turnare.
- Numărul de diviziuni de pe vernierul unui șubler analogic cu precizia de 0,05 mm este:
 - 10;
 - 20;
 - 30;
 - 40.
- La îndreptarea manuală a profilelor se folosesc:
 - dălți;
 - nicovale;
 - burghie;
 - pile.
- În Sistemul Internațional, unitatea de măsură pentru unghiul plan este:
 - steradianul;
 - gradul sexagesimal;
 - radianul;
 - grad centezimal.
- Oțelurile moi au conținutul de carbon (%):
 - peste 0,25%
 - între 0,25 și 0,60%
 - între 0,9 și 1,4%;
 - sub 0,25%.
- Elementele cotării sunt:
 - linia de cotă, axa de simetrie, cota, linia de indicație;
 - linia de cotă, cota, linia de contur, linia ajutătoare;
 - linia de indicație, abaterea, cota, linia de contur;
 - linia de cotă, cota, linia ajutătoare, linia de indicație.

9. Simbolul folosit pentru notarea filetelui metric este:

- M;
- S;
- Tr;
- W.

10. Organele de mașini folosite ca elemente intermediare de legătură între două piese cu axa geometrică longitudinală comună, se numesc:

- arcuri;
- piulițe;
- nituri;
- pene.

I.2. Scrieți pe foaia de concurs litera corespunzătoare fiecărui enunț și notați în dreptul acesteia litera „A” dacă enunțul este adevărat sau litera „F” dacă enunțul este fals.

(5 puncte)

- În timpul funcționării la turații mici, angrenajele produc zgomote de intensitate proporțională cu turația.
- Comanda *Mline (ML)* desenează o succesiune de linii multiple paralele.
- Bronzurile sunt aliaje ale cuprului cu zincul.
- În cazul sudării cu arc electric materialul de adaos îl constituie electrozii (sârme).
- Termometrul bimetalic se bazează pe principiul dilatării metalelor.

I.3. În coloana A sunt precizate mărimi fizice, iar în coloana B sunt precizate simbolurile ale unităților de măsură. Scrieți asocierile corecte dintre fiecare cifră din coloana A și litera corespunzătoare din coloana B.

(5 puncte)

	A. Mărimi fizice	B. Simboluri ale unităților de măsură
1	viteza	a N/m ²
2	forța	b m/s
3	presiune	c kg
4	masa	d K
5	turația	e N
		f rot/min

Subiectul al II-lea

TOTAL: 30 de puncte

II.1. Răspundeți următoarelor cerințe:

(13 puncte)

- Descrieți cele trei metode de îndoire manuală a tablelor și benzilor.
- Precizați elementele componente ale unui rulment.

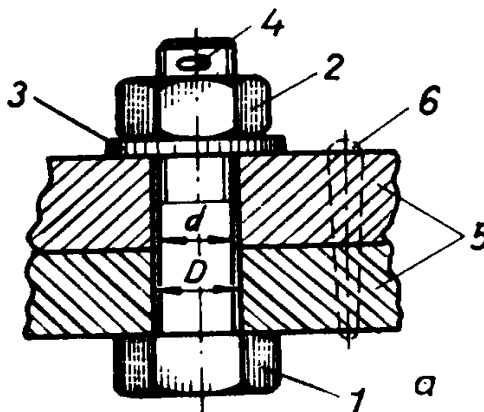
II.2. Scrieți pe foaia de concurs informația corectă care completează spațiile libere numerotate de la 1 la 5.

(5 puncte)

- Lagărele de alunecare se caracterizează prin faptul că(1)..... se sprijină pe o suprafață cilindrică interioară, direct sau prin intermediul unui lubrifiant.
- Viteza(2)..... reprezintă unghiul corespunzător arcului de cerc parcurs în unitatea de timp de către un mobil în mișcarea circulară uniformă.
- Închiderea sesiunii de lucru *AutoCAD* se face tastând comanda(3) sau selectând comanda(4)..... din meniul *File*.
- Fontele(5)..... sunt aliaje care conțin între 2,14% și 6,67% C.

II.3. În imaginea de mai jos este reprezentată o asamblare filetată. Răspundeți următoarelor cerințe: **(12 puncte)**

- Precizați denumirea elementelor componente ale asamblării din imagine, notate cu cifrele 1,2,3,4 și 5;
- Menționați două scule folosite la montarea și demontarea asamblărilor filetate;
- Precizați trei avantaje ale asamblărilor filetate;
- Precizați două dezavantaje ale asamblărilor filetate.

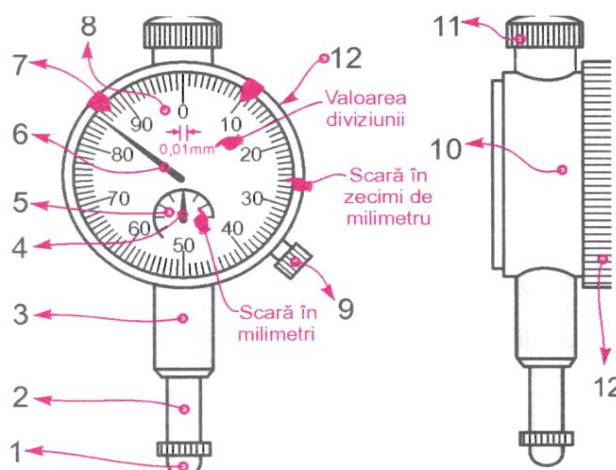


Subiectul III

TOTAL: 40 de puncte

III.1. Se consideră instrumentul de măsurare din imaginea de mai jos:

(20 de puncte)



- Precizați denumirea instrumentului de măsurare din imagine.
- Denumiți elementele componente ale instrumentului de măsurare din imagine, numerotate cu cifrele 1, 2, 3, 4, 5, 6, 7 și 8.
- Descrieți principiul de funcționare al instrumentului de măsurare din imagine.

III.2. Realizați un eseu cu titlul „Transmisii prin curele”, după următoarea structură:

(20 de puncte)

- Definiți transmisia prin curele.
- Precizați elementele componente ale transmisiei prin curele.
- Clasificați transmisii prin curele în funcție de forma secțiunii transversale a elementului de tracțiune.
- Menționați trei avantaje ale transmisiei prin curele.
- Precizați două materiale de execuție a curelelor.